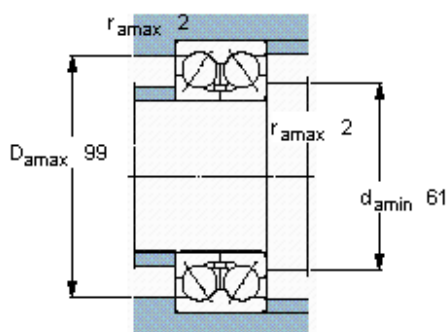
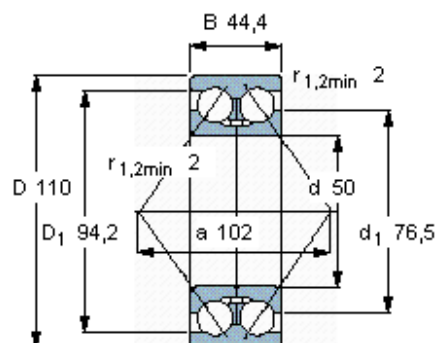


Kuličková ložiska s kosoúhlým stykem, dvě řady

Základní rozměry			Základní hodnoty zatížení		Hodnoty rychlosti		Označení
d	D	B	dynamické C	statické C0	Referenční rychlost	Omezující rychlost	
mm			kN		ot/min		** ložisko SKF Explorer
<b>50</b>	110	44,4	93,6	85	5300	5600	<b>3310 DMA</b>



**Faktory výpočtu**

$k_r$  0,095  
 $e$  1,34  
 $X$  0,54  
 $Y_1$  0,47  
 $Y_2$  0,81  
 $Y_0$  0,44